

Direction des Opérations  
Pôle Exploitation Rhône-Méditerranée  
Département Maintenance Données et Travaux Tiers  
10 rue Pierre Semard  
CS 50329 - 69363 LYON CEDEX 07  
Téléphone +33(0)4 78 65 59 59  
[www.grtgaz.com](http://www.grtgaz.com)

D.D.T.M. DES BOUCHES DU RHONE  
SERVICE AGRICULTURE ET FORÊTS  
PÔLE FORÊT UNITÉ DÉFRICHEMENT  
16 RUE ANTOINE ZATTARA  
13382 MARSEILLE CEDEX 3

Affaire suivie par : Maryline SONNET

VOS RÉF. STA19-195-100  
NOS RÉF. P2020-001340  
INTERLOCUTEUR Nicolas ALLOUCHE – tél : 04.78.65.59.45  
OBJET Demande d'autorisation de défrichement  
Terrains cadastrés section HT parcelle 1 sur la commune de SAINT-REMY (13210) et section AX parcelles 103 et 113 sur la commune d'EYGALIERES (13810)

Lyon, le 6 mars 2020

Madame,

Nous accusons réception de votre dossier concernant le projet cité en objet reçu par nos services en date du 14/02/2020.

**Ces terrains sont impactés par les ouvrages cités dans le tableau ci-dessous, pour lesquels des servitudes d'utilité publique (SUP) de maîtrise de l'urbanisation ont été instituées, en application des articles L.555-16 et R.555-30 du code de l'environnement :**

Canalisation	DN	PMS (bar)	Largeur SUP (1) (m)
ANTENNE D'ORGON	100	67.7	30
RHONE 1	600	67.7	250

(1) Bande située de part et d'autre des ouvrages, associée à la servitude d'utilité publique de maîtrise de l'urbanisation prise en application du code de l'environnement (article R.555-30).

La présence de nos ouvrages nécessite des précautions particulières en matière d'urbanisme de manière à limiter l'exposition des riverains aux risques qu'ils peuvent occasionner.

#### 1. Contraintes liées à la servitude d'implantation

Les parcelles AX 103 et 113 sont situées à plus de 200 mètres de nos ouvrages, et ne sont donc pas impactées par la servitude d'implantation de nos canalisations.

En revanche, la parcelle HT 1 est traversé par l'ouvrage « ANTENNE D'ORGON – DN 100 ». Il y aura lieu de se conformer aux dispositions de la servitude forte attachée aux parcelles traversées qui précise notamment l'existence d'une zone non-aedificandi d'une largeur de 4 mètres (2 mètres de part et d'autre de l'axe de la canalisation).

Nous rappelons que dans cette bande de servitude, seuls les murets de moins de 0,4 m de hauteur et de profondeur ainsi que la plantation d'arbres de moins de 2,7 m de hauteur et dont les racines descendent à moins de 0,6 m, sont autorisés.

Les modifications de profil du terrain ainsi que la pose de branchements en parallèle à notre ouvrage y sont interdites et tout fait de nature à nuire à la construction, l'exploitation et la maintenance des ouvrages concernés est proscrit dans cette bande de servitude.

La parcelle HT 1 étant traversée par une de nos canalisations, nous vous invitons à prendre contact avec un de nos représentants (coordonnées page 3) afin d'organiser un rendez-vous sur le terrain, pour repérer et marquer précisément sur place notre ouvrage et la bande citée ci-dessus, et vous prescrire des recommandations pour la suite du projet.

Par ailleurs, le projet devra respecter les dispositions suivantes :

- L'accessibilité de nos ouvrages doit rester possible en permanence, pendant et après les travaux,
- Les croisements des différents réseaux à poser (eau, électricité, télédiffusion, téléphone, assainissement, incendie) doivent être réalisés conformément aux prescriptions de GRTgaz et à la norme NF P 98-332 « Chaussées et dépendances - Règles de distance entre les réseaux enterrés et règles de voisinage entre les réseaux et les végétaux » (février 2005).
- Dans les traversées de voies de circulation nouvelles, y compris temporaires pour travaux, les ouvrages de transport doivent être protégés mécaniquement par un ouvrage de génie civil dont la capacité de résister aux surcharges prévisibles sera justifiée par note de calculs,
- Les parkings ou stockages de matériaux au-dessus et à l'intérieur de la bande de servitude d'implantation des ouvrages sont à proscrire,
- La création de voirie à emprunt longitudinal des ouvrages est à proscrire,
- L'implantation de clôtures doit faire l'objet d'un accord avec GRTgaz,
- Il convient de ne pas prévoir de fondation à moins de 5 mètres des ouvrages (bord de fouille),
- Tout travail de terrassement au droit de nos ouvrages ne pourra être réalisé qu'en présence d'un représentant de GRTgaz.
- Les coûts des aménagements dans la bande de servitude induits par le projet sont à la charge de l'aménageur.

Vous trouverez jointes au courrier les recommandations techniques applicables pour les projets d'aménagements, à respecter.

## 2. Contraintes liées à l'urbanisation

Au vu des éléments fournis, les parcelles AX 103 et 113 sont situées à 200 mètres environ de notre ouvrage « RHONE 1 – DN 600 », et sont donc en partie impactées par la Servitude d'utilité publique de maîtrise de l'urbanisation du phénomène dangereux de référence majorant de ce dernier (SUP1).

La parcelle HT 1 étant traversée par notre ouvrage « ANTENNE D'ORGON – DN 100 », elle est donc impactée par la SUP1 de cette canalisation (cf. tableau page 1).

Le transport de gaz, d'hydrocarbures et de produits chimiques par canalisation est indispensable à l'approvisionnement énergétique de notre pays et à son développement économique. Il est reconnu comme le mode de transport le plus sûr et de moindre impact pour l'environnement. Il nécessite toutefois des précautions particulières en matière d'urbanisme afin de limiter l'exposition des riverains aux risques résiduels occasionnés par les canalisations.

Néanmoins, au vu des éléments fournis et au regard du règlement de sécurité des canalisations de transport de gaz naturel, **le projet ne modifiant pas la densité d'occupation dans la SUP de nos ouvrages, GRTgaz ne s'oppose pas au projet.**

Il appartient à l'autorité délivrant l'autorisation, en lien avec le pétitionnaire et le service instructeur, d'établir si le projet justifie des restrictions de construction ou d'installation aux regards du risque, en application de l'article R.111-2 du code de l'urbanisme.

3. Préparation des travaux et rappel de la réglementation relative aux travaux à proximité des réseaux

Nos interlocuteurs du secteur de Saint-Martin-de-Crau (06.37.08.83.33) se tiennent à la disposition du maître d'ouvrage et du maître d'œuvre afin d'effectuer à titre gracieux le repérage de nos ouvrages sur le terrain, la matérialisation de la servitude d'implantation et prescrire les mesures à prendre pour préserver la sécurité de nos ouvrages lors de la réalisation des travaux.

Le code de l'environnement (Livre V- Titre V- Chapitre IV) impose aux responsables de projets et exécutants de travaux, sur le domaine public comme dans les propriétés privées, **de consulter le « Guichet Unique des réseaux » [www.reseaux-et-canalizations.gouv.fr](http://www.reseaux-et-canalizations.gouv.fr) et d'adresser une déclaration (DT-DICT) aux exploitants de réseaux présents à proximité du projet.**

Conformément à l'article R. 554-26 du Code de l'environnement, lorsque le nom de GRTgaz est indiqué en réponse à la consultation du guichet unique, **les travaux ne peuvent être entrepris tant que GRTgaz n'a pas répondu à la DICT et repéré ses ouvrages lors d'un rendez-vous sur site.**

Nous restons à votre disposition pour tout complément que vous jugeriez utile et vous prions d'agréer, Madame, l'expression de nos salutations distinguées.

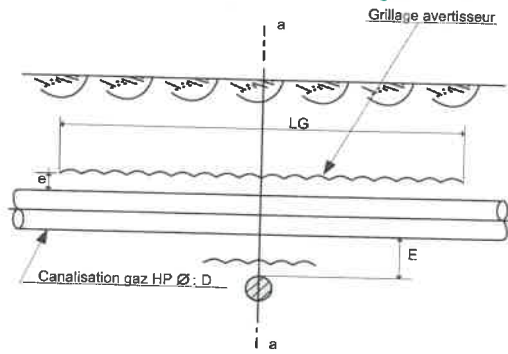


**D. DEGRANGE**  
Technicienne TTU confirmée

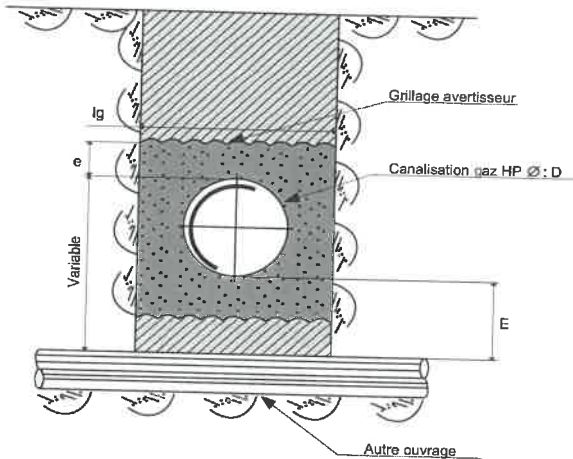
P.J. : - recommandations techniques applicables pour les projets d'aménagements ou de travaux à proximité de nos ouvrages de transport de gaz naturel.



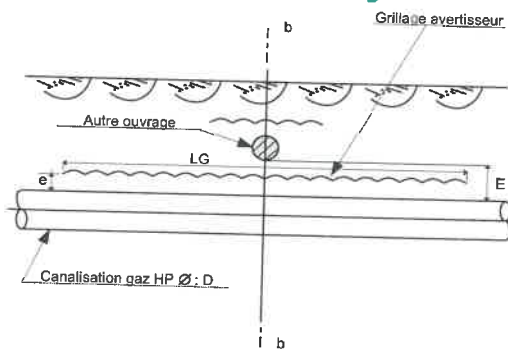
➔ Passage en dessous du réseau GRTgaz



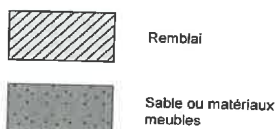
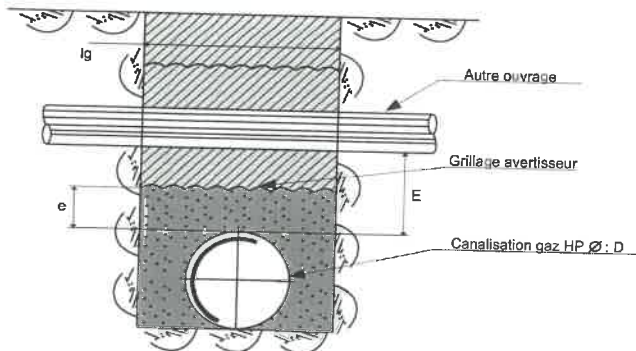
➔ Coupe a-a



➔ Passage en dessus du réseau GRTgaz



➔ Coupe b-b



**PRÉCONISATIONS À RESPECTER  
LORS DU CROISEMENT  
D'UNE CONDUITE DE TRANSPORT  
DE GAZ NATUREL  
PAR UN AUTRE OUVRAGE  
(CONDUITE, DRAIN, CÂBLE)**

Valeur minimale (m)  
à respecter

<b>E</b>	Distance entre les génératrices de la canalisation et de l'autre ouvrage (cette distance est portée à 0,5 m mini dans le cas de câbles électriques)	<b>0,4</b>
<b>e</b>	Distance mini entre la génératrice supérieure de la canalisation et le grillage avertisseur	<b>0,3</b>
<b>LG</b>	Longueur du grillage avertisseur	Suivant l'environnement local
<b>lg</b>	Largeur du grillage avertisseur	<b>D + 0,4</b>

Pour un ouvrage à risque particulier (produit chimique, produit inflammable, produit corrosif, hydrocarbure...), cet écartement est soumis à analyse spécifique et peut être augmenté.



Credit Photo : GRTgaz / JORON ARNAUD



www.grtgaz.com



Connecter les énergies d'avenir

## 5. RECOMMANDATIONS GÉNÉRALES POUR LES PROJETS DE TRAVAUX DE TIERS

Les canalisations établies en domaine privé font l'objet de conventions de servitude non aedificandi et non sylvandi régissant la nature des travaux pouvant y être effectués. D'une manière générale, ces conventions créent une bande de servitude d'implantation de largeur variable pouvant atteindre 20 mètres où seuls les murets de moins de 0,4 mètres de hauteur et de profondeur, ainsi que la plantation d'arbres ou d'arbustes dont la taille adulte reste inférieure à 2,7 mètres et dont les racines descendent à moins de 0,6 mètres de profondeur, sont autorisés. Même provisoires, les modifications de profil du terrain, constructions, stockages ainsi que la pose de réseaux en parallèle à notre ouvrage dans cette bande de servitude sont interdits. En domaine public, les plantations d'arbres doivent être réalisées conformément à la norme NF-P98-332 et soumises à l'approbation de GRTgaz.

### 5.1 RECOMMANDATIONS POUR LA CONCEPTION

#### a) Lignes, câbles électriques ou postes de transformation de tension supérieure ou égale à 50 kV en parallèle au tracé d'un ouvrage de transport de gaz naturel.

Une étude globale électrique prenant en compte les éléments suivants, doit être présentée à GRTgaz.

##### ➔ Proximité d'installations de tension supérieure à 50 kV : contrainte d'induction

Le projet doit respecter les réglementations, normes et règles de l'art en vigueur et plus particulièrement la norme NF-EN-50443 concernant les effets des perturbations électromagnétiques causées par les systèmes de traction électrique et/ou les réseaux électriques H.T. en courant alternatif.

Dans le cas de présence de lignes ou câbles électriques de tension supérieure ou égale à 50 kV en parallèle à nos ouvrages, un calcul de montée en tension par induction doit être réalisé en fonctionnement normal et en condition de défaut et soumis à GRTgaz pour approbation.

Ainsi, il n'est pas admis que la canalisation soit soumise à une tension alternative induite en régime permanent supérieure à 15 V (selon recommandations de la norme NF-EN 15280). La valeur limite de tension due à l'interférence en régime de défaut ne doit pas dépasser 2000 V (valeur efficace) en tout point du système de canalisation et 650 V au niveau des parties normalement accessibles au toucher (robinets...)

##### ➔ Proximité de pylônes électriques de tension supérieure à 50 kV : contrainte de conduction

Les distances minimales à respecter sont les suivantes :

Tension nominale de la ligne (kV)	Distance minimale à respecter entre la canalisation et le pied de pylône pour une résistivité de sol $\leq 1000 \Omega.m$	
	sans câble de garde	avec câble de garde
63	100	10
90	100	10
225	100	40
400	100	40

Si ces distances ne peuvent être respectées ou si la résistivité du sol est supérieure aux 1000  $\Omega.m$  une étude spécifique doit être systématiquement menée et soumise à l'approbation de GRTgaz.

##### ➔ Ligne électrique en surplomb d'installations de transport de gaz naturel de surface

Le surplomb d'installations de transport de gaz naturel de surface est interdit. La distance minimale à respecter entre ces installations gazières et une ligne électrique est soumise à l'approbation de GRTgaz.

##### ➔ Poste de transformation électrique de tension supérieure ou égale à 50 kV

La canalisation doit être située à l'extérieur de la sphère d'équipotentialité à 2 kV autour du poste de transformation en cas de défaut, les accessoires associés (robinets...) à l'extérieur de la sphère 650 V.

##### ➔ Prises de terre pour câbles enterrés de tension électrique supérieure ou égale à 50 kV

La distance minimale entre les boîtes de jonction équipées de prises de terre et nos ouvrages est de 20 mètres. Si cette distance ne peut être respectée ou si la résistivité du sol est supérieure aux 1000  $\Omega.m$  une étude spécifique doit être systématiquement menée et soumise à l'approbation de GRTgaz.

#### b) Prise de terre des lignes électriques, BT et HTA, ou paratonnerre.

La distance minimale entre un ouvrage et l'extrémité la plus proche d'une quelconque ligne de terre d'installation électrique ou d'un paratonnerre est de 5 mètres.

#### c) Mines, carrières, extraction de matériaux.

La définition du périmètre d'exploitation de ces installations doit prendre en compte l'existence des ouvrages de transport de gaz naturel ainsi que l'influence des éventuels mouvements du sol sur ces derniers.

Une étude géologique sur la stabilité des terrains doit être fournie à GRTgaz pour les ouvrages situés à moins de cinquante mètres du périmètre d'exploitation. Par ailleurs, une distance minimale par rapport à l'ouvrage de transport de gaz naturel est à respecter et l'utilisation d'explosifs est soumise aux dispositions du paragraphe 5.4.

Des dispositifs de suivi des déplacements du sol et des contraintes mécaniques s'exerçant sur la canalisation peuvent être demandés par GRTgaz. La circulation des engins est traitée selon les dispositions prévues au paragraphe 5.3.

#### d) Voies ferrées : trains, tramways...

L'implantation éventuelle de voies ferrées au-dessus d'une canalisation existante n'est pas admise sans la prise en compte des efforts mécaniques supplémentaires induits sur la canalisation. Une étude spécifique doit être fournie à GRTgaz par le maître d'ouvrage.

Dans le cas de voies électrifiées ou l'électrification de voies existantes, l'influence éventuelle de l'électrification sur le fonctionnement des dispositifs de protection contre la corrosion des canalisations doit être examinée conjointement.

#### e) Routes, autoroutes, creusements, constructions d'ouvrages d'art et de bâtiments...

En complément du respect des bandes de servitude associées à ses canalisations, les ouvrages de transport de gaz naturel de GRTgaz sont soumis à des dispositions réglementaires qui associent notamment les caractéristiques mécaniques des ouvrages (nuance d'acier, épaisseur) au degré d'urbanisation et au caractère de l'environnement (domaine public national, établissement recevant du public, installations classées pour la protection de l'environnement...[voir également paragraphe 2]).